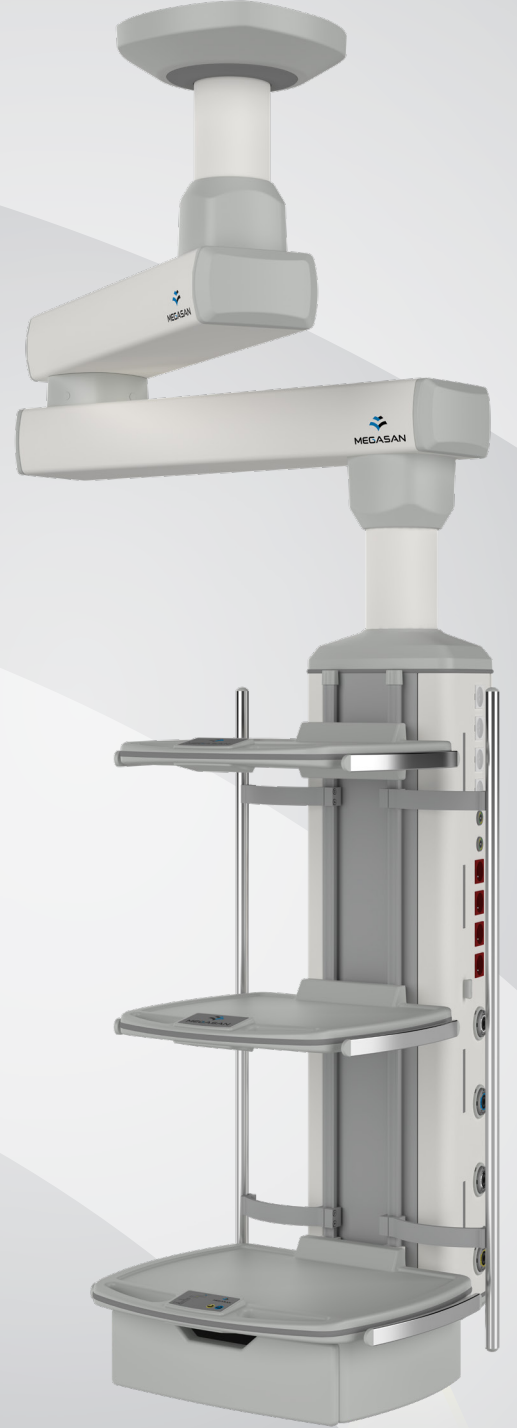




MEGASAN



Pendantlar



[www.megasan.com.tr](http://www.megasan.com.tr)



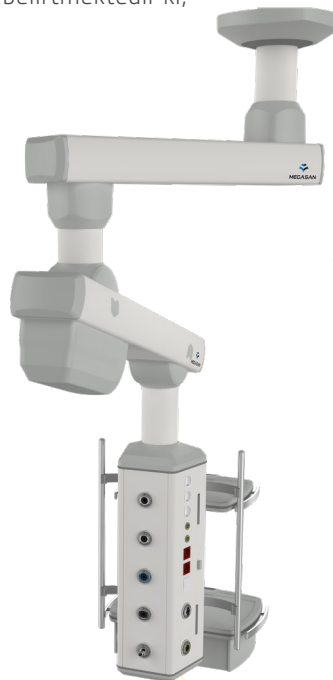
**MEGASAN Medikal, 1981 yılında montaj ve bakım işleriyle sektöre girmiştir ve 1992 yılında üretime başlamıştır.**

70 bin m<sup>2</sup> üzerine kurulu, 14 bin m<sup>2</sup> kapalı alana kurulu üretim tesisinde faaliyetlerine devam etmektedir. Ayrıca Ankara'da Ar-ge ve satış departmanının da içinde bulunduğu bir showroom bulunmaktadır. Günümüzde **MEGASAN Medikal A. Ş.** Avrupa'da ki en büyük medikal gaz üreticilerinden biridir. Ürün yelpazesinin içerisinde pendantlar dışında medikal gaz santralleri, bölgesel servis üniteleri, hasta servis üniteleri, yoğun bakım ve acil servis üniteleri, medikal gaz prizleri, gaz adaptörleri üretmektedir.

Bugün **MEGASAN**, hassas teknolojik cihazlar ve ekipmanla donatılmış modern imalat binasıyla, mühendisleri, son derece iyi yetişmiş teknisyenleri, montaj ve bakım elemanları, hiç durmadan tüm çalışanları ile müşterilerine; gaz tesisatı projelendirilmesi, montaj ve bakımı gibi alanlarda hizmet etmekte, onlarca en iyi kalitede ürün sunmanın haklı gururunu taşımaktadır.

Amacımız; bilimsel ve teknolojik gelişmeleri yakından takip ederek dünyadaki küreselleşme sürecine paralel bir politika izleyerek, sektörümüzde lider konumumuzu korumak ve dünya genelinde daha saygın bir firma olmak, aynı zamanda bu liderliği güçlendirmektir.

Türkiye'de medikal sektörde az bulunan yada uygulanmayan CE (Conformity of Europe) belgesine de sahip olan **MEGASAN**, tüm müşterilerine en iyi hizmeti sunarken bir kez daha gururla belirtmektedir ki;



*"En iyi referansımız ürünlerimizin üstün kalitesidir!"*

**Ürün Adı:** Çift Kollu Motorlu Pendant-Standart

**Ürün Kodu:** MG-PENx-MD-S

Hastanelerin yoğun bakım bölümlerinde, ihtiyaç duyulan tüm altyapı hizmetlerinin “medikal gazlar, elektrik ve zayıf akım(veri iletişimi gibi)”, gerekli servisleri ve cihaz bağlantılarını hastaya en konforlu ve hızlı şekilde ulaştırılmasını sağlayan ünitelerdir. Tek kollu ve ya çift kollu olarak, motorlu veya motorsuz olarak çeşitli modelleri vardır.



Ürün Adı: Çift Kollu Motorlu Pendant-Standart

Ürün Kodu: MG-PENx-MD-S

#### Kullanım Amacı:

- Tıbbi cihazların ve teşhis ve terapiler için kullanılan aksesuarların yerleştirilmesi ve mekansal olarak konumlanması.
- Elektrik enerjisi, tıbbi gazlar ve vakumla çalışan tıbbi cihazların beslenmesi

#### Kullanım Ortamları:

Ürün; başta acil servisler, yoğun bakım üniteleri ve ameliyat sonrası bakım bölümleri olmak üzere tıbbi olarak kullanılan mekânlar için öngörülmüştür.

#### ⚠ Cihazı aşağıdaki ortamlarda kullanmayın:

- Oksijen konsantrasyonu hacim yüzdesinin 25'in üzerinde olduğu, yanıcı gaz karışımlarının veya patlayıcı gaz karışımlarının ortaya çıkabileceği alanlar.
- Manyetik alan uygulamalarının gerçekleştirildiği mekânlar (örn. manyetik rezonans tomografisi)

#### Standartlar

- |                       |                         |
|-----------------------|-------------------------|
| ✓ EN 62366-1 : 2015   | ✓ EN ISO 15223-1 : 2021 |
| ✓ EN ISO 20417 : 2021 | ✓ EN ISO 11197 : 2019   |
| ✓ EN ISO 14971 : 2020 | ✓ EN 5359 : 2012        |
| ✓ EN 60601-1 : 2009   | ✓ EN 60601-1-2 : 2016   |
| ✓ HTM 02-01           |                         |

## OPSIYONEL ÖZELLİKLER

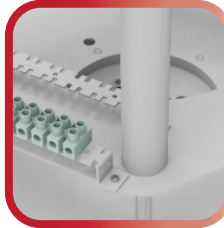


### Yüksek Tavan Bağlantı Karkas Sistemi

3 metre üzerindeki tavan bağlantıları için uygulanır. Kusursuz dayanım ve mukavemet sağlar. Oksitlenme ve paslanmaya karşı dayanıklıdır.

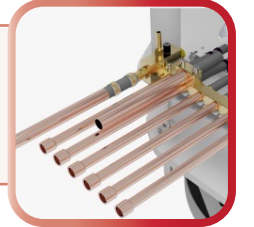
### Anestezi Cihazı Bağlantı Aparatı

Anestezi cihazının üniteye bağlanarak yükseltilmesi gereken durumlarda hızlı ve güvenli bağlantı imkanı sunar.



### Tavan Bağlantı Flanş Gaz Elektrik Bağlantıları

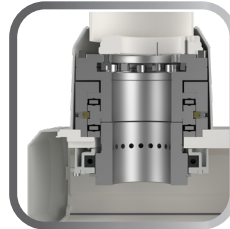
Kurulum, bakım ve servis sırasında gaz ve elektriğin kolayca bağlanıp istendiği zaman ünite bazlı kesilmesini sağlar.



### Tavan Gaz NIST Bağlantısı

Renk kodlu esnek bağlantılarla etiketlenmiş rijit altyapı borularının yanlış bağlanmasının önüne geçmek için gaz spesifik bağlantı.

## STANDART ÖZELLİKLER



### Tavan Pnömatik Hortumlu Fren Sistemi:

Pendant servis kafasının çalışma ortamına en uygun şekilde konumlandırılıp orada rijit şekilde durmasını sağlar, kendi ekseninde 350 derece dönüş imkanı sunar.



### Yüksek Taşıma Kapasitesi:

Güçlü tavan bağlantı ve kol eklem mekanizmaları sayesinde her beklentiye taşıyabilecek yüksek taşıma kapasitesi sunar, taşıma kapasitelerini "Teknik Veriler" sayfasındaki tabloda görebilirsiniz.

**Yüksek Kaldırma Kapasitesi:** Güçlü kol ve dayanıklı motoru sayesinde çok yüksek kaldırma kapasitesi ve dikey ekseninde 60 cm hareket sunar, kaldırma kapasitelerini XX numaralı sayfadaki tabloda görebilirsiniz.

### Geniş Gövde Seçeneği

Yüksek adetli gaz ve elektrik ihtiyacını karşılayabilecek geniş gövde

Ürün Adı: Çift Kollu Motorlu Pendant-Standart

Ürün Kodu: MG-PENx-MD-S



### Pnömatik Frenli Alüminyum Kollar

Pendant servis kafasının çalışma ortamına en uygun şekilde konumlandırılıp orada rijit şekilde durmasını sağlar, kendi ekseninde 350 derece dönüş imkânı sunar.



### Kablo Yönetim Sistemi:

Kablo dağınıklığının ortadan giderilmesi, çirkin görüntünün ortadan kalkması ve acil durumlardaki kablolarla ilgili kaza riskini minimize eder.

### Kolay Servis & Bakım Erişimi:

Menteşeli tasarımı sayesinde servis kafası içerisine konumlandırılmış tüm selenoid valf ve bağlantılara hızlı erişim imkânı sunar. Tavanların tekrar tekrar açılmasını ve steril alanın bozulmasının önüne geçer.



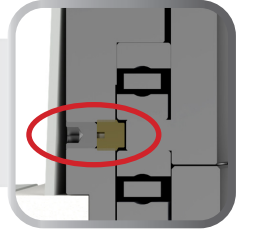
### Ambiyans Aydınlatması:

Karanlık ortamlarda hastaları rahatsız etmeden sağlık çalışanlarının yönlerini bulabilmesine yardımcı olan kılavuz ışıktır.



### Ayarlanabilen Friksiyonlu Fren Mafsalı:

Farklı yük kapasitelerine göre sıklığı ayarlanabilen friksiyonlu fren mafsal sistemi.



### Tam İzolasyonlu Elektrik Sistemi:

Alev yürütmez plastik buatlarla gövdeye tutturulmuş elektrik prizleri sayesinde gövdeye hiçbir elektrik kaçağının geçmeyeceğini ve hem hastaları hem de sağlık çalışanlarına elektrik çarpmayacağını garanti eder.



### Yüksek Adetli Gaz ve Elektrik Bağlantı Noktası Kapasitesi:

Tüm çalışma alanlarının ihtiyaçlarını karşılayabilecek gaz ve elektrik bağlantı noktası kapasitesi mevcuttur. **Teknik Veriler** tablosunda pendantların üzerinde kaç adet gaz ve elektrik prizinin sığabileceğini görebilirsiniz.



### Paslanmaz Çelik İnfüzyon Boruları:

Çap 25mm paslanmaz çelik infüzyon boruları sayesinde tüm pompa ve ilgili cihazlar için kolay bağlantı.



**Ürün Adı:** Tek Kollu Motorlu Pendant-Geniş Gövde

**Ürün Kodu:** MG-PENx-MG



### Yüksekliği Ayarlanabilir Sehpa ve Çekmece

Yüksekliği ayarlanabilir ve kolay konumlandırılabilen 35 kg taşıma kapasiteli sehpa ve 15 kg taşıma kapasiteli çekmecesini, yanlarında 30x10 paslanmaz ray vardır.

\*\*Küçük(56x47 cm), büyük(66x49 cm), büyük tek çekmeceli ve büyük çift çekmeceli olmak üzere 4 tip çekmece seçeneğine sahiptir. Çekmece iç kısmı 43x35x11 cm ölçülerindedir.

### Dikey Ekipman Rayı:

Ünite üzerinde sabit, 2 adet, 25x10mm dikey ekipman rayları sayesinde istenilen aksesuarların rahatça bağlanabilmesi.



### Sembol ve Renk Kodlamalı Led Işıklı Kumanda Paneli:

Butona basıldığı zaman renk indikatörüyle çalışacak mekanizmanın konumunu gösteren ilgili ünitenin şekliyle zenginleştirilmiştir.

### Keskin Olmayan ve Kolay Temizlenebilen Yüzeyler:

Ergonomik ve fonksiyonel tasarımı sayesinde çarpma ve takılmalarda yaralanmaları en aza indirir. Yüzey pürüzlüğü minimize edilmiş plastik desenlerine ve ince pütürlü toz boya kaplamasına sahip olan pendantlar kusursuz bir şekilde temizlenebilir.



### Bağlantı Adaptörleri Seçenekleri:

İsteğe bağlı olarak istenilen standantlara göre gaz ve elektrik prizleri seçilebilir.

### Tavan Kapama Plastik Kapağı:

Gerektiği durumlarda açılarak tavana erişim sağlanabilir.



### Havalandırma Izgaraları:

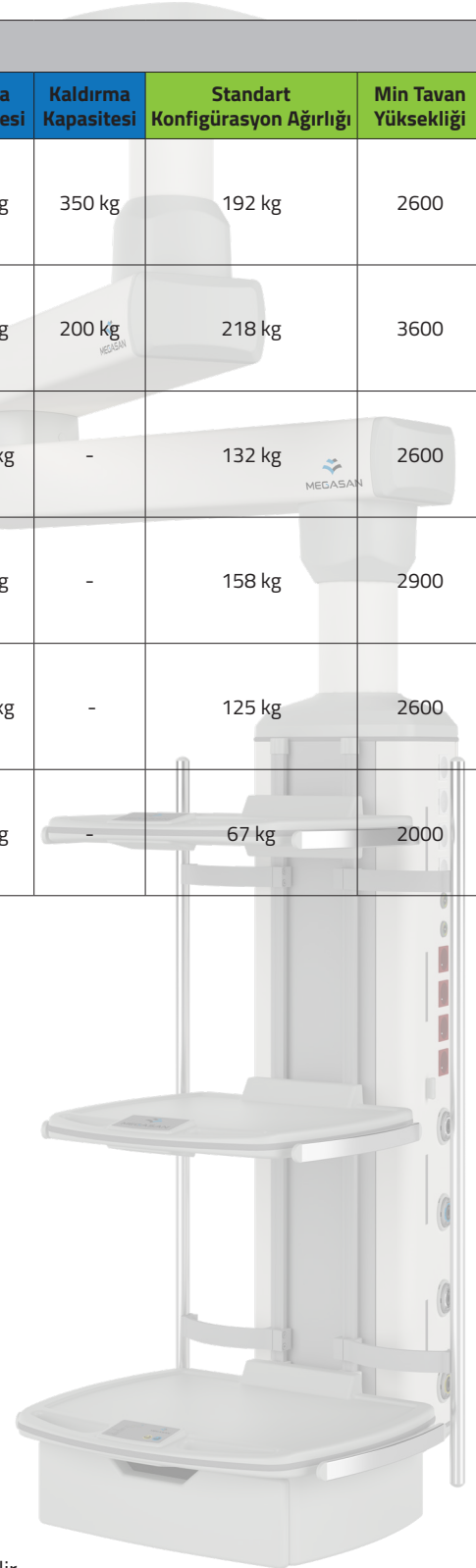
Ünite içerisindeki gaz sıkışmalarını önlemek için ambiyans aydınlatması yanlarına açılmış havalandırma delikleri.

		ÖLÇÜLER									
		Kol Uzunlukları	Aks Uzaklığı	Kafa Uzunluk (Dar)	Kafa Uzunluk (Geniş)	Taşıma Kapasitesi	Kaldırma Kapasitesi	Standart Konfigürasyon Ağırlığı	Min Tavan Yüksekliği		
Motorlu	Tek Kollu	1215	980	800	600	750 kg	350 kg	192 kg	2600		
	Çift Kollu	1215+1000	1760			350 kg	200 kg	218 kg	3600		
Motorsuz	Tek Kollu	1000	780			1000	800	1000 kg	-	132 kg	2600
	Çift Kollu	1000+1000	1560			1200	1000	400 kg	-	158 kg	2900
	Asma	600	380	1200	1000	1000 kg	-	125 kg	2600		
	Rijit	-	-	1200	1000	500 kg	-	67 kg	2000		

- Tüm Dönebilen Mafsalları İçin Yatay Tarama Alanı 340 derecedir.
- Tüm Ünitelerin Enerji Beslemeleri 220 V 50 Hz'dir.
- Pendant Standart Renkleri Beyaz ve Gridir.

Kafa Tipi	Kafa Boyu (mm)	Gaz Soket Sayısı	Elektrik Soket Sayısı
Dar	800	9	16
	1200	16	20
	1500	18	32
	1800	22	38
Geniş	800	14	32
	1200	20	44
	1500	24	56
	1800	30	68

Not: Elektrik ve gaz soketi sayıları maksimum olarak verilmiştir.  
Elektrik sayısı azaltılarak gaz sayısı; gaz sayısı azaltılarak elektrik sayısı artırılabilir.



## ÇİFT KOLLU ANESTEZİK

MG-PENx-D-A



## ÇİFT KOLLU MOTORLU

MG-PENx-MD-S



## ÇİFT KOLLU STANDART

MG-PENx-D-S





## TEK KOLLU MOTORLU

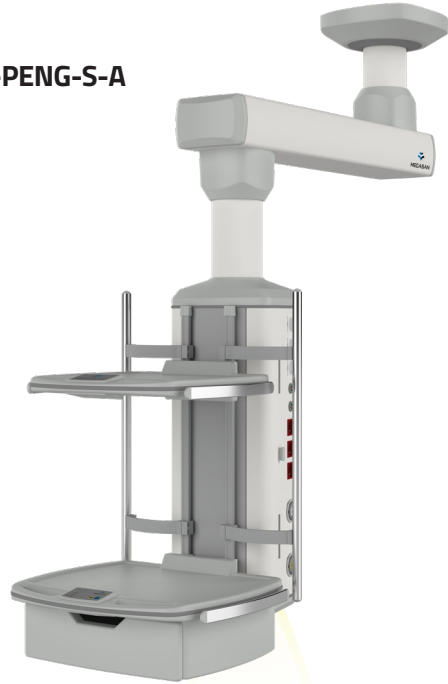


## TEK KOLLU ANESTEZİK



## TEK KOLLU STANDART

**MG-PENG-S-A**



## RİJİT STANDART

MG-PENC-V-S



## RİJİT ANESTEZİK

MG-PENA-V-S



# SÜRDÜRÜLEBİLİR BİR DÜNYA İÇİN ENERJİMİZİ GÜNEŞTEN ALYORUZ!



MEDİKAL GAZ SİSTEMLERİ TIBBİ ALET ve CİHAZLAR A.Ş.

## SHOWROOM

📍 Yenibatu Mah. 24/12/19 06370 Batıkent Ankara-TURKEY

☎ +90 (312) 865 18 18 - 865 18 21 📠 +90 (312) 865 18 22

## MERKEZ

📍 Cumhuriyet Mah. Zafer İş Hanı No:33/411 18100 Merkez/Çankırı-TÜRKİYE

## FABRİKA

📍 Dere Mahallesi Sağlık Sokak No:29 18700 Eldivan/ÇANKIRI-Türkiye

☎ +90 (376) 218 10 25 - 218 14 07 📠 +90 (376) 218 12 26

☎ +90 (541) 218 10 25 +90 (533) 323 61 63 +90 (555) 982 48 98

## DİSTRİBÜTÖR

✉ info@megasan.com.tr 🌐 www.megasan.com.tr