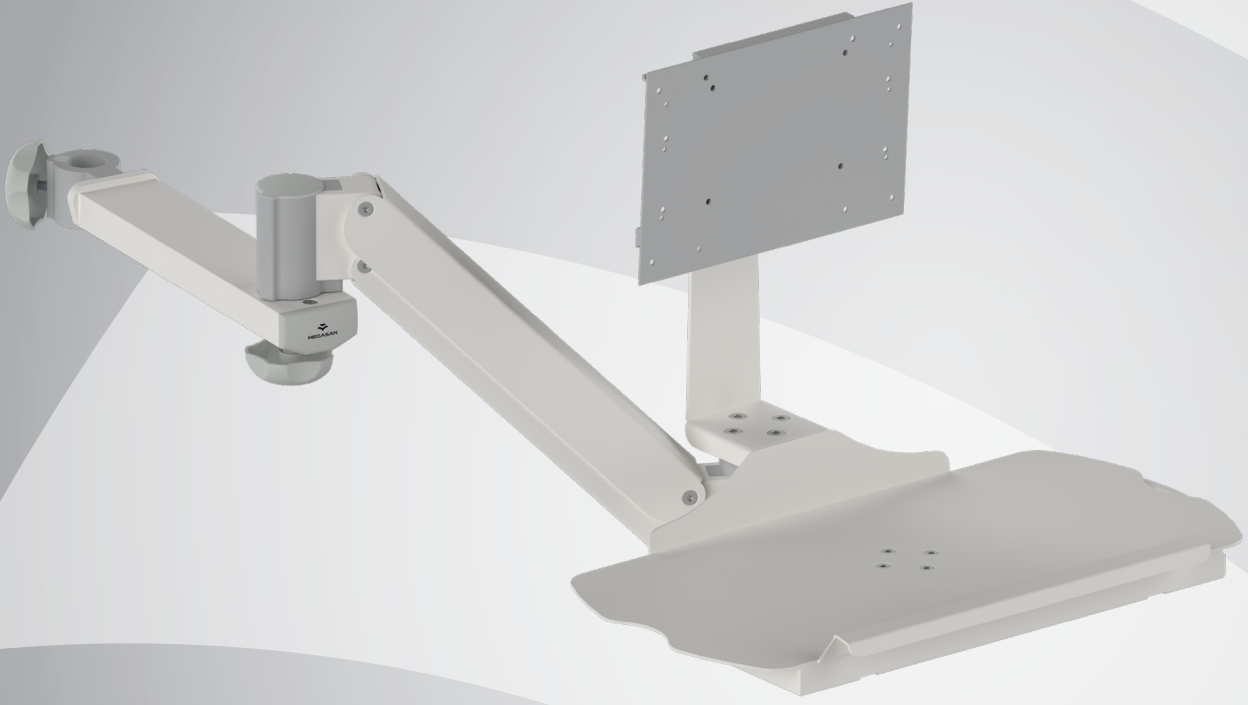




**MEGASAN**



# Monitör Sehpaları



[www.megasan.com.tr](http://www.megasan.com.tr)



**MEGASAN Medikal, 1981 yılında montaj ve bakım işleriyle sektöre girmiştir ve 1992 yılında üretime başlamıştır.**

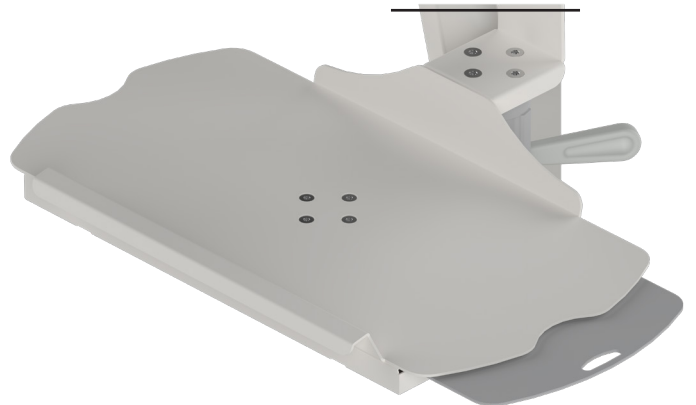
70 bin m<sup>2</sup> üzerine kurulu, 14 bin m<sup>2</sup> kapalı alana kurulu üretim tesisinde faaliyetlerine devam etmektedir. Ayrıca Ankara'da Ar-ge ve satış departmanının da içinde bulunduğu bir showroom bulunmaktadır. Günümüzde Megasan **MEGASAN Medikal A. Ş.**Avrupa'da ki en büyük medikal gaz üreticilerinden biridir. Ürün yelpazesinin içerisinde monitör sehpaları dışında medikal gaz santralleri, bölge servis üniteleri, hasta servis üniteleri, yoğun bakım ve acil servis üniteleri, medikal gaz prizleri, gaz adaptörleri üretmektedir.

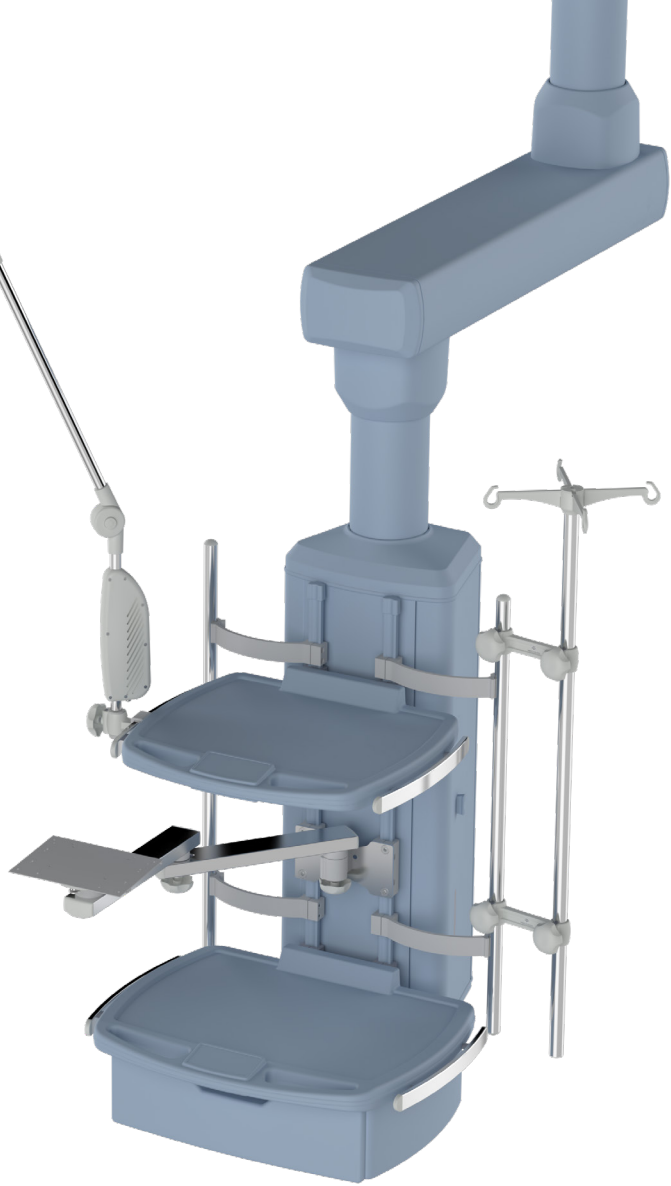
Bugün **MEGASAN**, hassas teknolojik cihazlar ve ekipmanla donatılmış modern imalat binasıyla, mühendisleri,son derece iyi yetişmiş teknisyenleri, montaj ve bakım elemanları, hiç durmadan tüm çalışanları ile müşterilerine; gaz tesisatı projelendirilmesi, montaj ve bakımı gibi alanlarda hizmet etmekte, onlarca en iyi kalitede ürün sunmanın haklı gururunu taşımaktadır.

Amacımız; bilimsel ve teknolojik gelişmeleri yakından takip ederek dünyadaki küreselleşme sürecine paralel bir politika izleyerek, sektörümüzde lider konumumuzu korumak ve dünya genelinde daha saygın bir firma olmak, aynı zamanda bu liderliği güçlendirmektir.

Türkiye'de medikal sektörde az bulunan yada uygulanmayan CE (Conformity of Europe) belgesine de sahip olan **MEGASAN**, tüm müşterilerine en iyi hizmeti sunarken bir kez daha gururla belirtmektedir ki;

*"En iyi referansımız ürünlerimizin üstün kalitesidir!"*





**Monitör sehpaları; Hasta monitörleri, tıbbi cihaz ve ekipmanların duvara veya cihazlara bağlamayı sağlayan çeşitli özellikte ekipmanlardır.**

**Kullanım Amacı:**

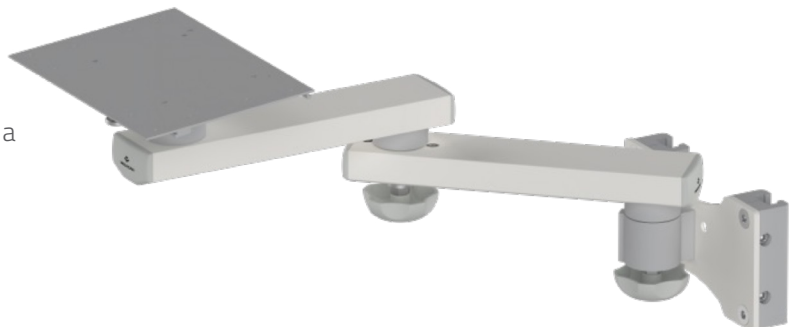
Monitör sehpaları;

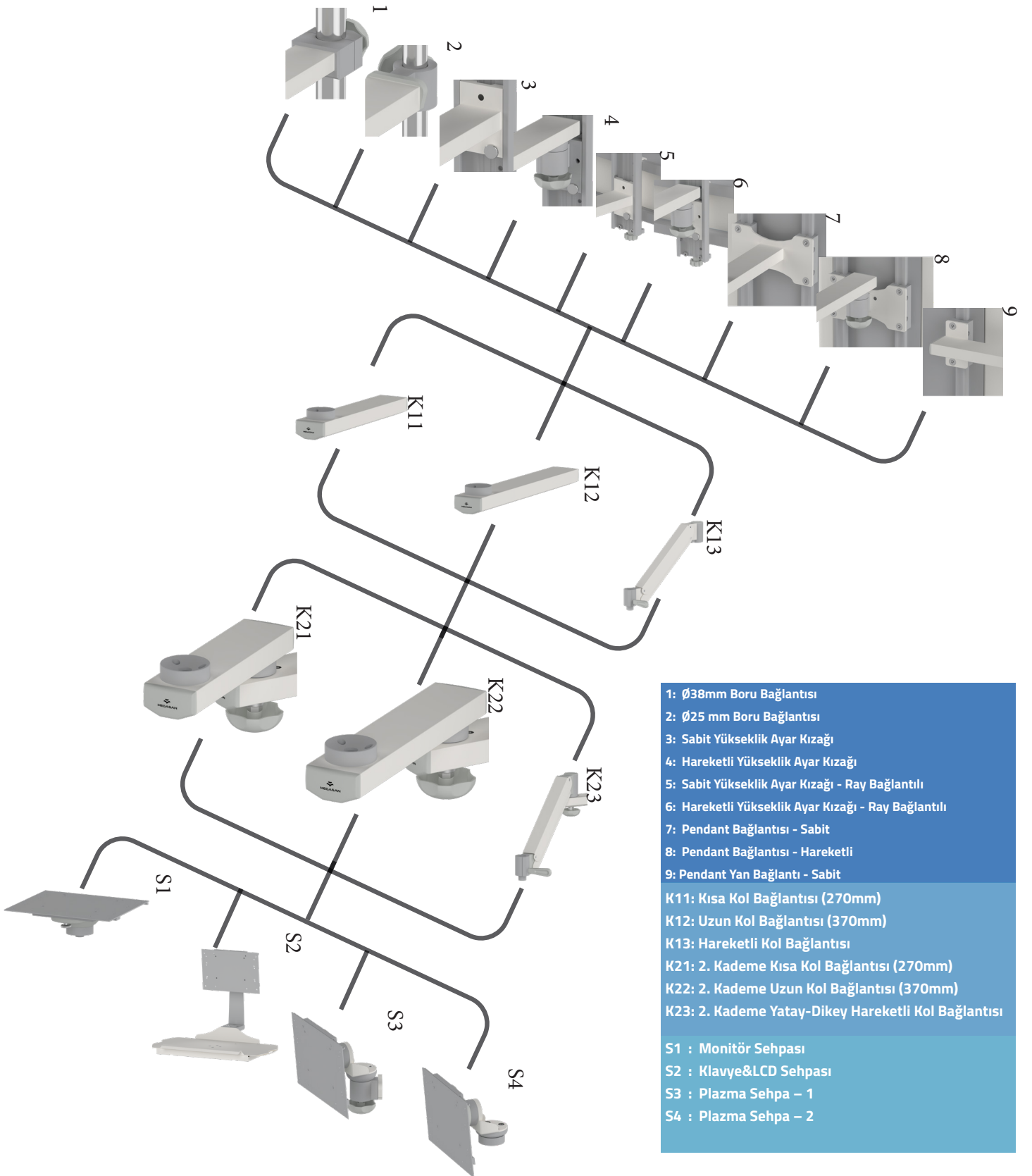
Kafa kısmı çok yönlü hareket edebilen mekanizmaya sahip, Monitörün yukarı aşağı oynayabilmesine olanak sağlayan, Kızaklı mekanizması ve yaylı kilit sistemi sayesinde monitörün konumu rahatlıkla ayarlanabilmesini sağlayan, Ayrıca monitörün takılıp çıkarılmasının kolaylıkla yapılabilmesi gereken pendant, yoğunbakım, yatakbaşı vb. ünitelerde fonksiyonel olarak kullanılabilir.

Monitöre özel olarak kızakta montaj delikleri açılmaktadır.

**Kullanım Ortamları:**

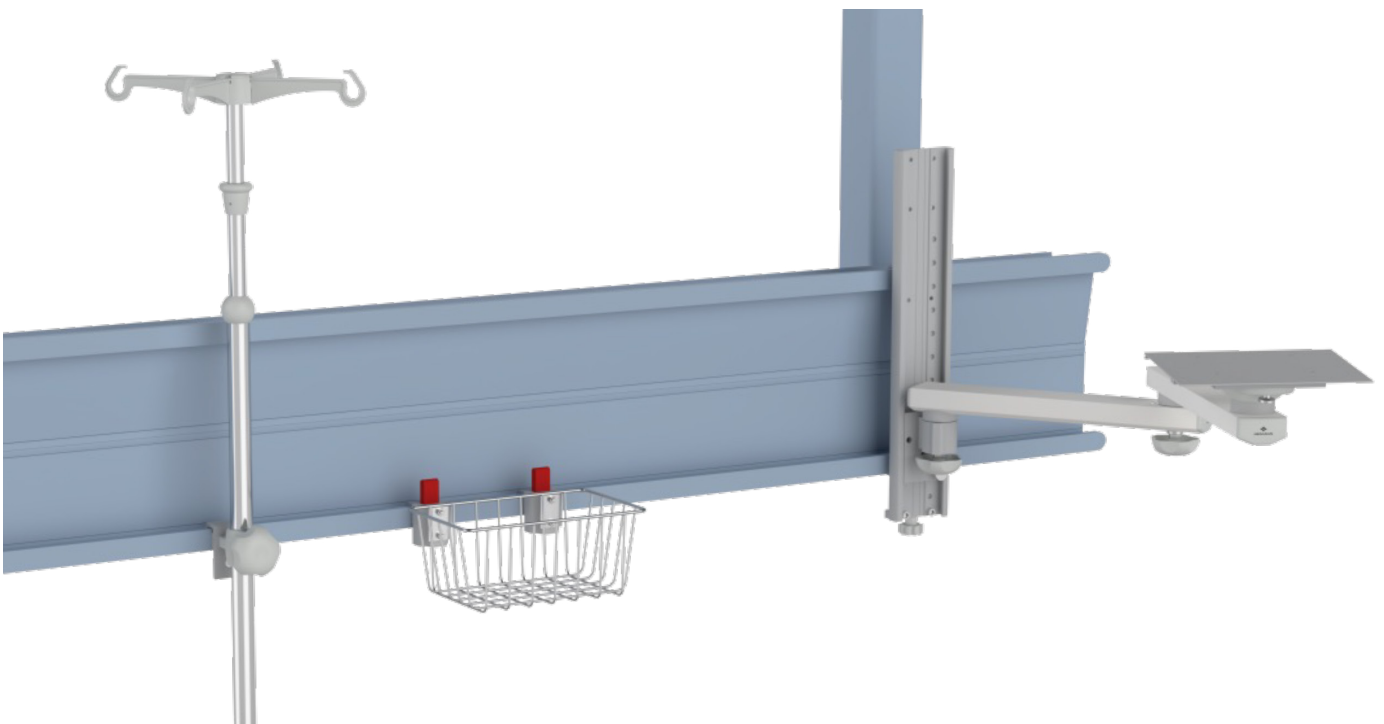
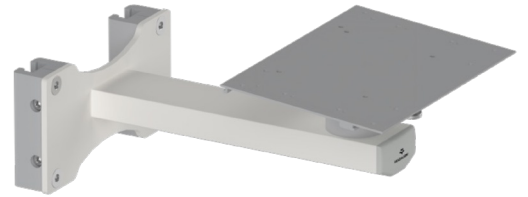
Genel olarak bağlantı ekipmanları ameliyathane, yoğunbakım, servis odaları ve müdahale odalarında kullanılmaktadır.





- 1: Ø38mm Boru Bağlantısı
- 2: Ø25 mm Boru Bağlantısı
- 3: Sabit Yükseklik Ayar Kızağı
- 4: Hareketli Yükseklik Ayar Kızağı
- 5: Sabit Yükseklik Ayar Kızağı - Ray Bağlantılı
- 6: Hareketli Yükseklik Ayar Kızağı - Ray Bağlantılı
- 7: Pendant Bağlantısı - Sabit
- 8: Pendant Bağlantısı - Hareketli
- 9: Pendant Yan Bağlantısı - Sabit
- K11: Kısa Kol Bağlantısı (270mm)
- K12: Uzun Kol Bağlantısı (370mm)
- K13: Hareketli Kol Bağlantısı
- K21: 2. Kademe Kısa Kol Bağlantısı (270mm)
- K22: 2. Kademe Uzun Kol Bağlantısı (370mm)
- K23: 2. Kademe Yatay-Dikey Hareketli Kol Bağlantısı
- S1 : Monitör Sehpa
- S2 : Klavye&LCD Sehpa
- S3 : Plazma Sehpa - 1
- S4 : Plazma Sehpa - 2

- Sehpa profilleri alüminyum malzemeden üretilmiş ve eloksal kaplamalıdır.
- Estetik ve tamamlayıcı plastik parçalar üniteye şık görünüm sağlar.
- Tüm parçalar için paslanmaya ve korozyona dayanıklı malzemeler tercih edilmiştir.
- Monitör bağlantı kısmı 360° derece dönebilir ve öne arkaya 20° hareket edebilir.
- Monitörler kızaklı profil sayesinde kolayca sökülüp takılabilir.
- Monitör sehpaları tek ve çift kollu olarak tercih edilebilir.
- Kol bağlantı kısmı isteğe göre sabit veya hareketli yapılabilir.
- Sehpa yükseklikleri sabit olup, Yükseklik ayarı ihtiyacı duyulan yerlerde hareketli kol bağlantısı tercih edilmelidir.
- Monitör sehpaları çeşitli bağlantı uzunlukları sayesinde yoğun bakım ünitelerine, pendantlara, duvar ve raylı ünitelere takılabilmektedir.
- Taşıma kapasitesi kol tercihlerine bağlı olarak değişik gösterir.
- Dönel kol bağlantı kısımları ayarlandıktan sonra sıkılarak sabitlenebilir.
- Yükseklik ayar raylarında aşağı yukarı hareket edilebilir, istenen yükseklikte sabitlenebilmektedir.
- Yükseklik ayar raylarında monitör taşıyıcı kolların kızaktan çıkmasını önleyen alt ve üst kısımlarda durdurucu civata bulunmaktadır.
- Duvar raylarında özgü olarak sepet takılabilmektedir.
- Tercihe bağlı olarak yatay veya dikey monitör bağlantıları bulunmaktadır.
- Klavye&LCD sehpalarda kızaklı sistem dosya rafı mevcuttur. (S2)



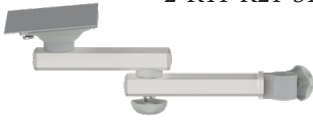
2-K11-S1



2-K12-S1



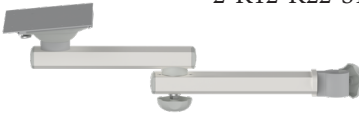
2-K11-K21-S1



2-K12-K21-S1



2-K12-K22-S1



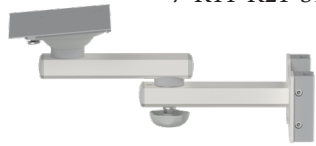
7-K11-S1



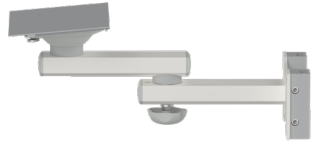
7-K12-S1



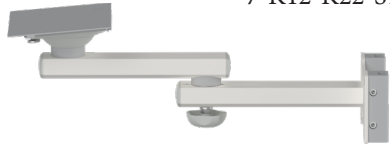
7-K11-K21-S1



7-K12-K21-S1



7-K12-K22-S1



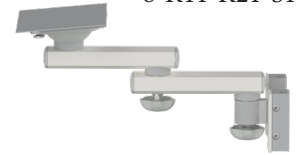
8-K11-S1



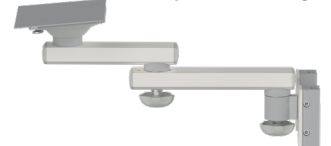
8-K12-S1



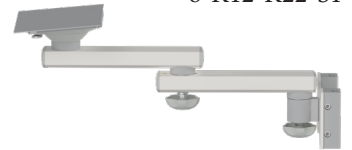
8-K11-K21-S1



8-K12-K21-S1



8-K12-K22-S1



5-K11-S1



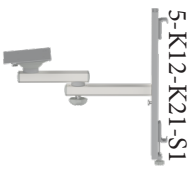
5-K12-S1



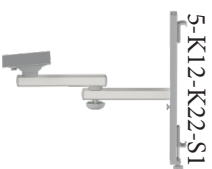
5-K11-K21-S1



5-K12-K21-S1



5-K12-K22-S1



6-K11-S1



6-K12-S1



6-K11-K21-S1



6-K12-K21-S1



6-K12-K22-S1



3-K11-S1-S



3-K12-S1-S



4-K11-S1-S



4-K12-S1-S



2-K11-K23-S2



2-K12-K23-S2



<b>Monitör Sehpası Boru Bağlantılı (Toblerone) - Ø38mm</b>	
	
<b>Monitör Sehpası Boru Bağlantılı (Tek Kollu) - Ø25mm</b>	<b>Monitör Sehpası Boru Bağlantılı (Çift Kollu) - Ø25mm</b>
	
<b>Monitör Sehpası Duvar Bağlantılı Sepetli (Tek Kollu) Sabit</b>	<b>Monitör Sehpası Duvar Bağlantılı Sepetli (Tek Kollu) Döner</b>
	
<b>Monitör Sehpası Duvar Bağlantılı Sepetli (Çift Kollu) Sabit</b>	<b>Monitör Sehpası Duvar Bağlantılı Sepetli (Çift Kollu) Döner</b>
	
<b>Monitör Sehpası Pendant Bağlantılı Tek Kollu Sabit</b>	<b>Monitör Sehpası Pendant Bağlantılı Çift Kollu Sabit</b>
	
<b>Monitör Sehpası Pendant Bağlantılı Tek Kollu Döner</b>	<b>Monitör Sehpası Pendant Bağlantılı Çift Kollu Döner</b>
	

# SÜRDÜRÜLEBİLİR BİR DÜNYA İÇİN ENERJİMİZİ GÜNEŞTEN ALYORUZ!



MEDİKAL GAZ SİSTEMLERİ TIBBİ ALET ve CİHAZLAR A.Ş.

## SHOWROOM

📍 Yenibatu Mah. 24/12/19 06370 Batıkent Ankara-TURKEY

☎ +90 (312) 865 18 18 - 865 18 21 📠 +90 (312) 865 18 22

## MERKEZ

📍 Cumhuriyet Mah. Zafer İş Hanı No:33/411 18100 Merkez/Çankırı-TÜRKİYE

## FABRİKA

📍 Dere Mahallesi Sağlık Sokak No:29 18700 Eldivan/ÇANKIRI-Türkiye

☎ +90 (376) 218 10 25 - 218 14 07 📠 +90 (376) 218 12 26

☎ +90 (541) 218 10 25 +90 (533) 323 61 63 +90 (555) 982 48 98

## DİSTRİBÜTÖR

✉ info@megasan.com.tr 🌐 www.megasan.com.tr